

FFD
POWER


MA TECH
MULTI SECTOR IMPORT/EXPORT

Partner per la fornitura di sistemi di accumulo



TeamCB Srl
Distributore Esclusivo Liguria e Piemonte
+39 339 6073246 - +39 351 6447792
commerciale.italia@teamcb.it

FFD Power Tec Co., LTD

Ma-Tech Srl



Il vostro punto di riferimento

Assistenza 24h:

Il nostro centro di assistenza dedicato è disponibile 24 ore su 24, composto da un team in grado di fornire le risposte il prima possibile senza lunghe attese.

Monitoraggio e controllo da remoto:

Con il nostro avanzato sistema di monitoraggio e controllo da remoto, possiamo aiutarvi a gestire e fornirvi supporto in modo tempestivo ed efficiente.

Processo semplificato:

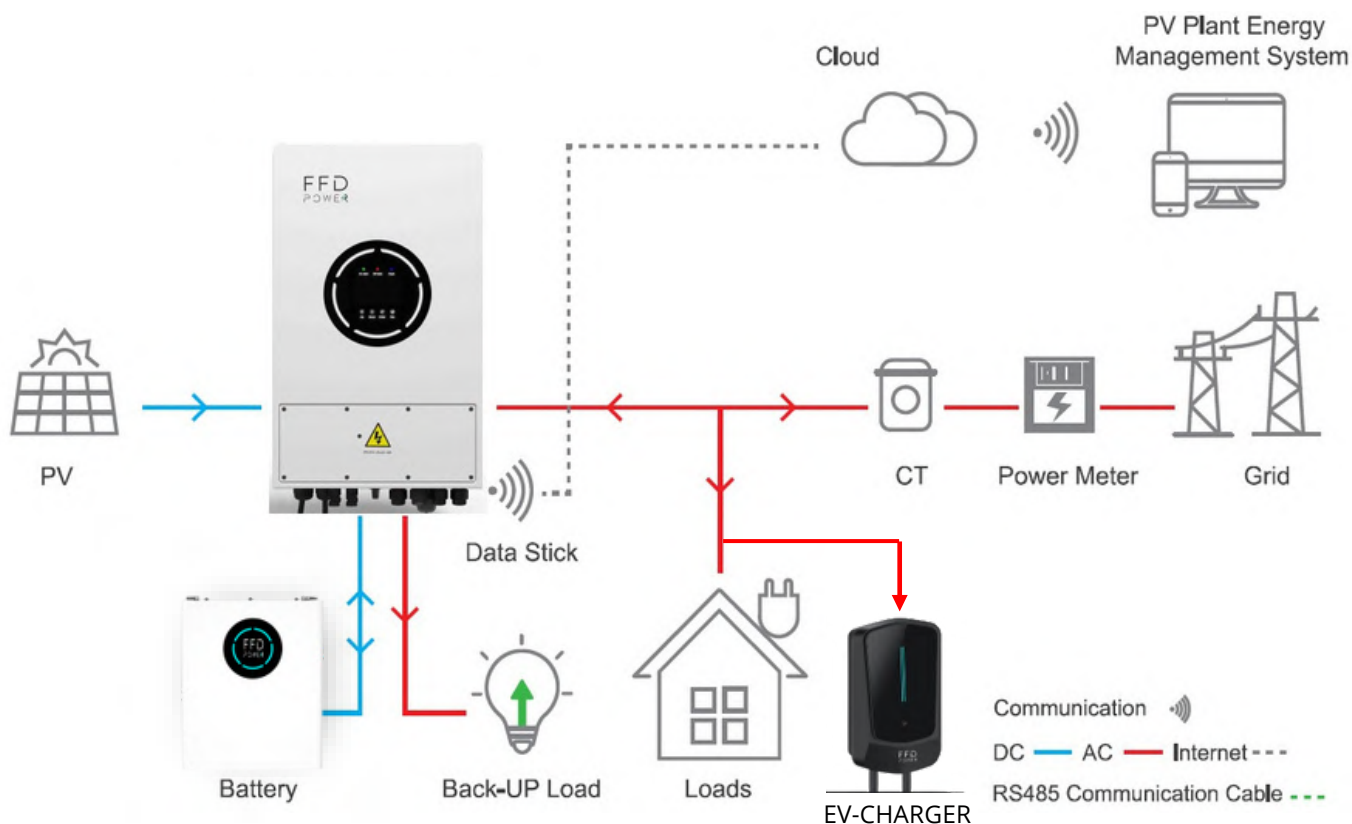
Semplifichiamo il processo fornendo ai nostri clienti un pacchetto completo: batterie, inverter, pannelli solari e colonnine. Ciò ti permetterà di rivolgerti e interfacciarti sempre con noi in modo sicuro e garantito direttamente dal produttore.



Per uso residenziale

- **Inverter ibridi monofase 4-6 kW**
- **Batterie 5,12 kWh**

SCHEMA FUNZIONAMENTO DI SISTEMA MONOFASE 4-6kW



Questa soluzione monofase per l'autoconsumo supporta contemporaneamente FV, batterie e utenze domestiche.

Il nostro sistema di alimentazione fotovoltaico completo di colonnine per la carica di veicoli elettrici, offre una gestione energetica a 360° per qualsiasi necessità. Dai il benvenuto a un futuro più verde.

Durante il giorno - L'impianto fotovoltaico produce energia che va ad alimentare l'utenza domestica e, nel caso produca più del fabbisogno, ricarica le batterie accumulando l'energia in eccesso per poterla usare successivamente. In più se dopo aver caricato le batterie c'è ancora energia extra, potrà essere rivenduta alla rete e avere una piccola entrata in termini di guadagno.

Durante la notte - L'energia accumulata nella batteria durante il giorno continuerà ad alimentare la casa, fornendo energia in modo efficiente agli elettrodomestici e al resto dei dispositivi nelle ore notturne.



MERCO 5000 Inverter ibrido

- Inverter ibrido monofase
- Potenza nominale in uscita 5 kW
- PV potenza in entrata 7 kW
- Intervallo di tensione: 41.6Vdc-58.5Vdc
- 2 MPPT
- Wi-Fi integrato
- Grado protezione IP 65
- Garanzia: 5 anni (espandibile a 10)



SOLE 5000 Batteria al Litio-Ferro-Fosfato (LiFe Po4)

- Batteria a bassa tensione
- Capacità nominale: 5.12 kWh
- Massima potenza carica / scarica: 5.12 kWh
- 51.2 V / 100Ah
- BMS integrato
- CELLE di classe A
- Oltre a 6000 cicli
- Controllo equalizzato delle celle
- Garanzia: 10 anni
- Montaggio a parete / sovrapponibile



INVERTER IBRIDI SRNE

HES 5,5 kW

INVERTER IBRIDO



- Inverter ibrido monofase 5,5 kW
- Potenza nominale in uscita 5,5 kW
- PV potenza in entrata 6 kW
- Intervallo di tensione: 40Vdc-60Vdc
- Grado di protezione: IP 65
- Garanzia: 5 anni (espandibile a 10)



Wi-Fi Inverter

HESP 6 kW

INVERTER IBRIDO

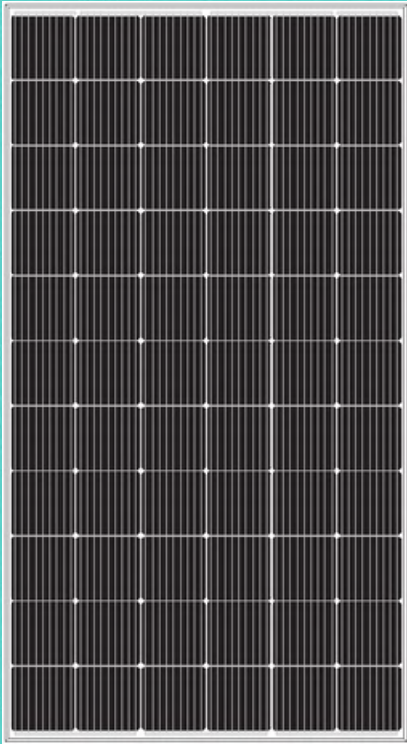


- Inverter ibrido monofase 6 kW
- Potenza nominale in uscita 6 kW
- PV potenza in entrata 6,6 kW
- Intervallo di tensione: 40Vdc-60Vdc
- Grado di protezione: IP 65
- Garanzia: 5 anni (espandibile a 10)



Wi-Fi Inverter

POSSIBILITA' DI COLLEGAMENTO IN TRIFASE, COLLEGANDO 3 INVERTER HESP FINO AL RAGGIUNGIMENTO DI 18kW



SW410MR-66

PANNELLI SOLARI MONOCRISTALLINI

- **Massima potenza: 410W**
- **Voltaggio circuito aperto (Voc): 45.55V**
- **Corrente circuito chiuso (Isc): 11.54A**
- **Garanzia: 25 anni**
- **Prestazioni eccellenti anche in giornate con meno sole**



FC-S7 / 11 / 22

EV CHARGER

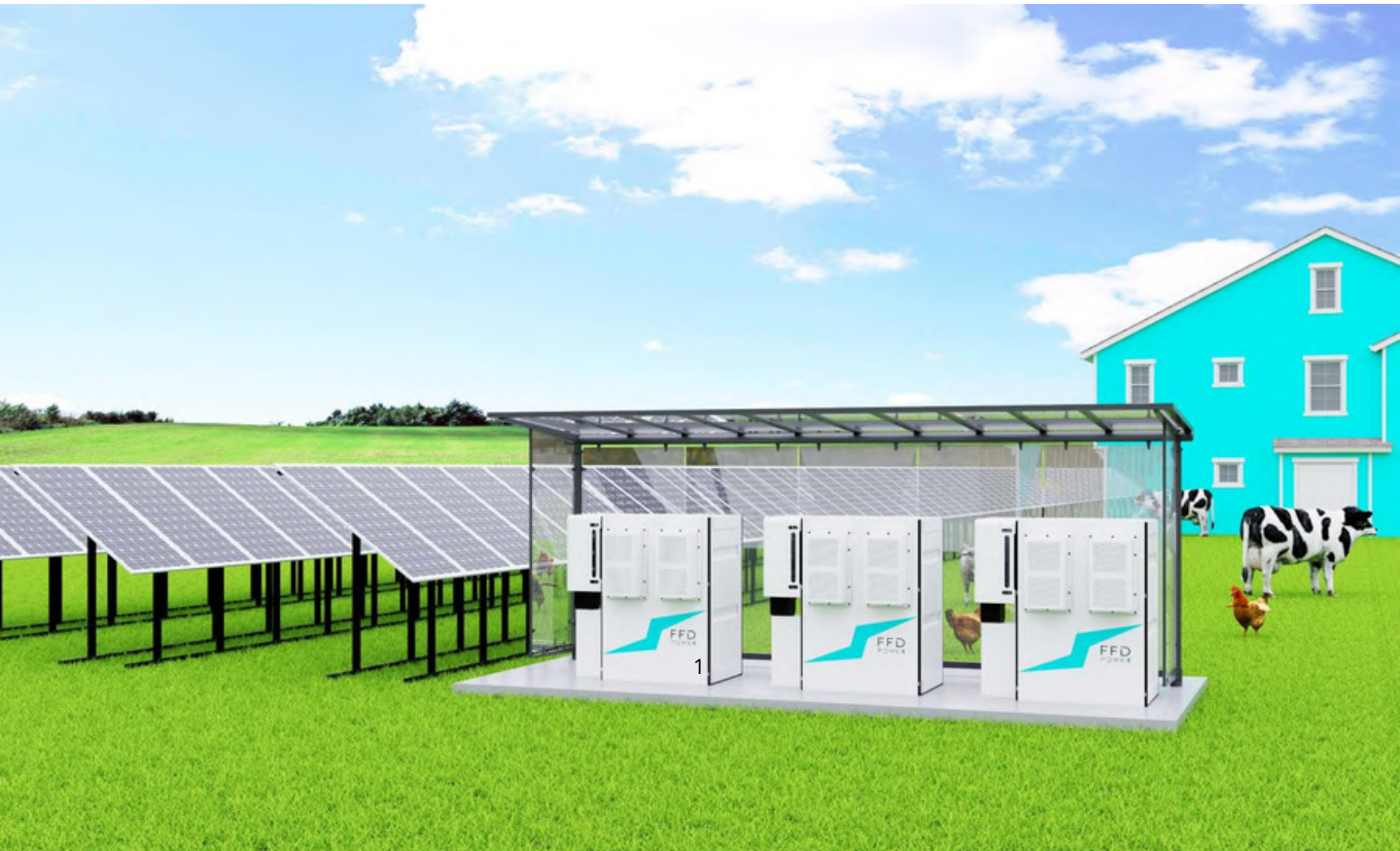


COLONNINA MONOFASE: 7 kW

COLONNINA TRIFASE: 11 e 22 kW

- **Potenza in uscita: 7 / 11 / 22 kW**
- **Ingresso RCD: A+DC 6 mA**
- **Grado di protezione: IP 55**
- **Garanzia: 2 anni**

Prodotti specifici e personalizzati “SETTORE AGRICOLTURA”

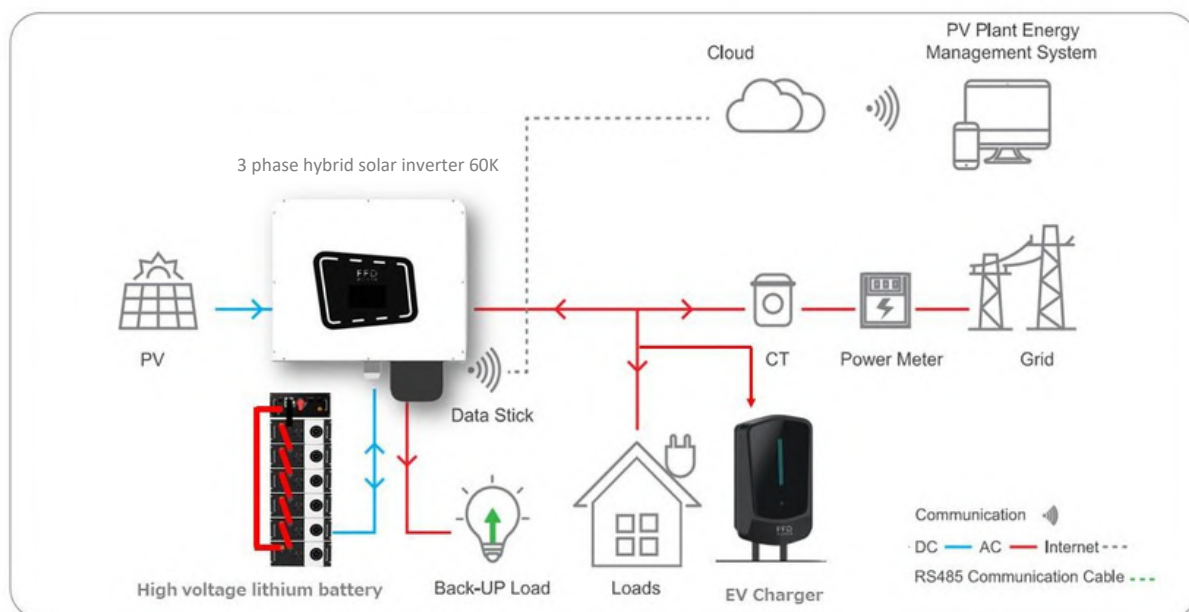


Prodotti specifici e personalizzati “SETTORE INDUSTRIA”



SCHEMA FUNZIONAMENTO ALTA TENSIONE

- **Inverter ibridi trifase 30-40-50-60 kW**
- **Batterie 10.24 o 14.33 kWh**



Massimizzazione dell'energia

Il nostro sistema innovativo permette all'inverter di lavorare contemporaneamente con l'impianto, la batteria e la rete di distribuzione elettrica. Ciò consente di conservare l'energia verde in eccesso (prodotta dall'impianto fotovoltaico) e di stoccarla nelle batterie di accumulo, riutilizzandola successivamente senza nulla sprecare.

Maggior indipendenza energetica

Grazie all'energia accumulata nelle nostre batterie **FFD POWER** potrai garantire un uso ininterrotto anche durante le ore notturne.

Gestione efficiente e intelligente

Le batterie **FFD POWER** sono dotate di un controllo elettronico (BMS) e una logica di interfaccia (EMS), che ottimizza la carica e la scarica della batteria. Questo controllo capillare delle celle che compongono i nostri accumuli, garantisce un'efficiente equalizzazione dell'energia, rendendo il prodotto estremamente affidabile nel tempo.

Semplice da installare

Installare il nostro prodotto è rapido e senza complicazioni, ideale per chi cerca sistemi dinamici e innovativi.

Compatibilità ed espandibilità

Il nostro sistema è flessibile per poter essere facilmente adattato alle esigenze energetiche attuali e future, offrendo la possibilità di ampliare, adattare potenza e capacità di accumulo.

Salvaguardia dell'ambiente

Grazie all'energia fotovoltaica, possiamo generare elettricità in modo sostenibile, preservando la salute del nostro ecosistema e garantendo un futuro più pulito per tutti!

SYSTEMA 410K (ACCUMULO 40.96 kWh)



SYSTEMA 710K (ACCUMULO 71.68 kWh)



Mercury 30/40/50/60

Inverter ibrido



- Inverter ibrido trifase 30/40/50/60 kW
- PV potenza in entrata 36/48/60/72 kW
- Intervallo di tensione: 220Vdc-800Vdc
- Mercury 30-40kW 3 MPPT (2 stringhe per MPPT)
- Mercury 50-60kW 4 MPPT (2 stringhe per MPPT)
- Wi-Fi integrato
- Ventola integrata
- Grado protezione IP 54
- Garanzia: 5 (espandibile a 10) anni

SOLE 10000-H

Batteria al Litio-ferro-fosfato (LiFePo4)



- Batteria ad alta tensione
- Capacità nominale: 10.24 kWh
- Tensione nominale 102.4Vdc
- Corrente di carica e scarica 50A
- CELLE di classe A
- Oltre a 6000 cicli
- Garanzia : 7 anni

Collegabile in parallelo per ottenere elevate capacità di accumulo.

SOLE 15000

Batteria al Litio-ferro-fosfato (LiFePo4)

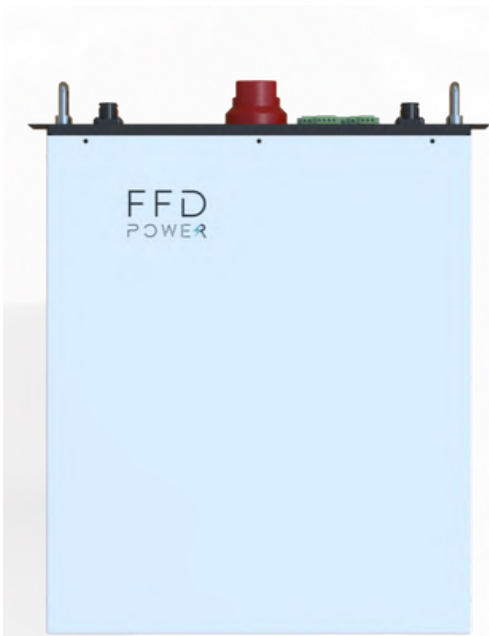


- Batteria ad alta tensione
- Capacità nominale: 14.3 kWh
- Tensione nominale 51.2 Vdc
- Corrente di carica e scarica 140A
- CELLE di classe A
- Oltre a 6000 cicli
- Garanzia : 7 anni

Collegabile in parallelo per ottenere elevate capacità di accumulo.

HV 1000

High voltage box



HV BOX 1000 è un'unità di controllo per la gestione di più batterie collegate tra loro in parallelo, in un unico cluster.

HV BOX per SOLE 10000-H:

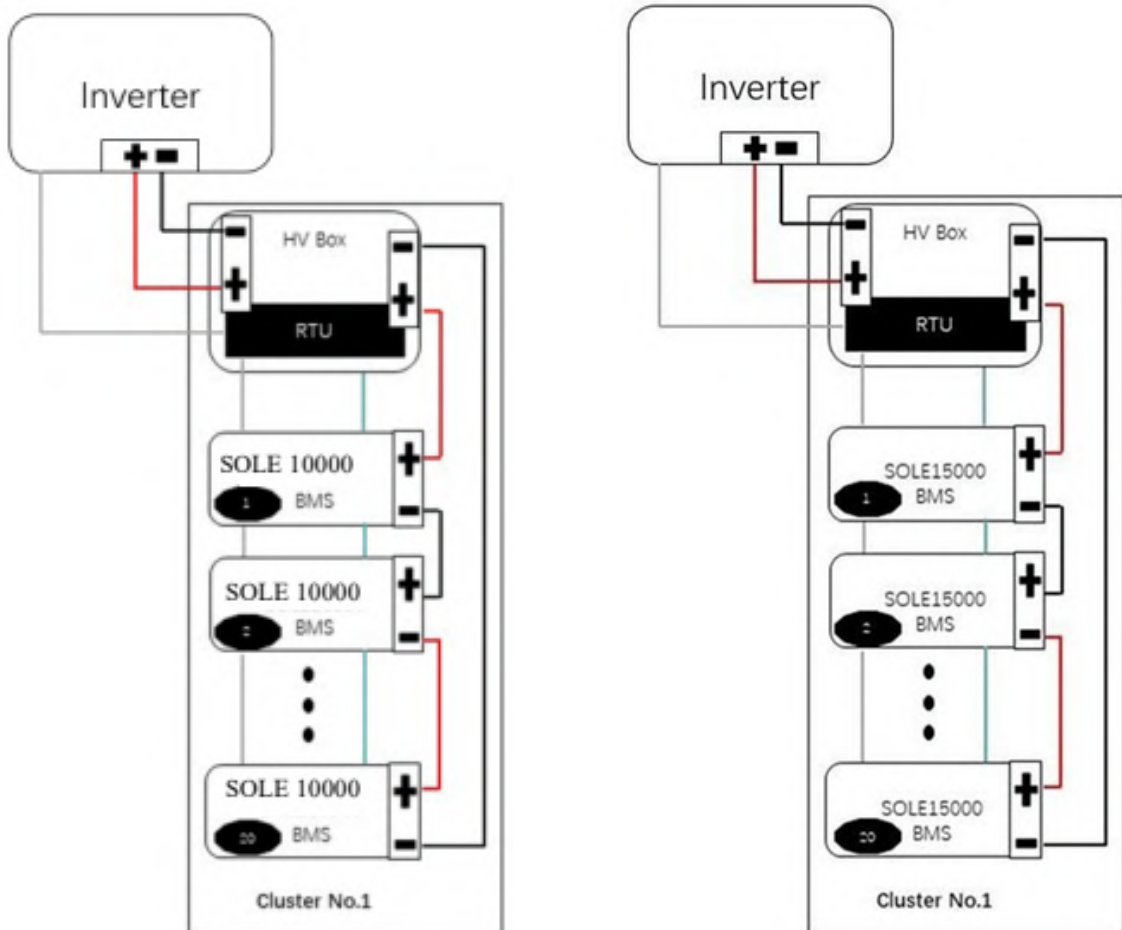
- Tensione massima: 1500Vdc
- Corrente massima: 110A

HV BOX per SOLE 15000-H:

- Tensione massima: 1500Vdc
- Corrente massima: 250A

CARATTERISTICHE TECNICHE DELL' HV BOX 1000

- **Rilevamento cluster:** tensione e corrente
- **Alimentatore:** BMS, alimentatore ventola a DC
- **Switch control:** general positive, general negative, precarica, fan switch
- **Spegnimento del cluster:** interruttore integrato per lo spegnimento del cluster in caso di emergenze o manutenzione
- **Gestione carica- scarica:** in comunicazione con il BMS su SOLE 10000-H e 15000, gestisce logica e protezione di carica- scarica





Galaxy 215-2H

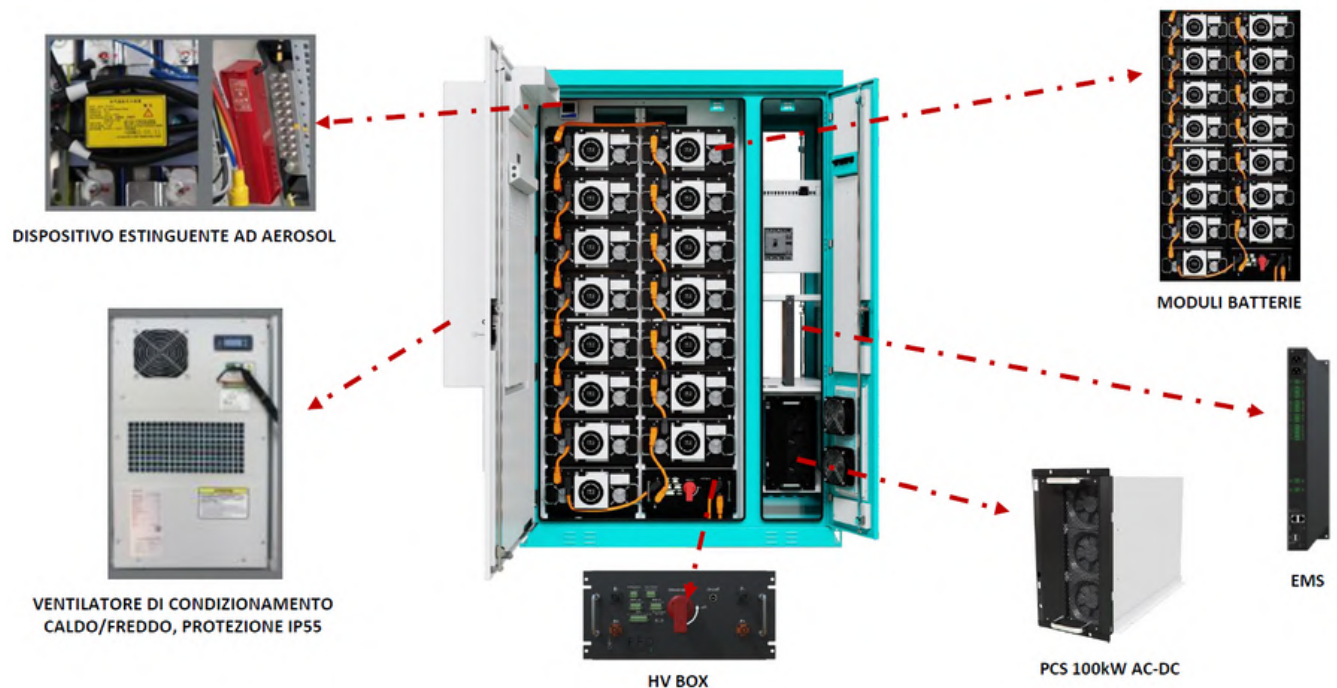
UNITA' DI STOCCAGGIO ED ACCUMULO ENERGIA

Il Galaxy 215-2H è un robusto armadio per sistemi di «accumulo energia» per esterni. Con un'impressionante capacità della batteria LiFePO4 da 215 kWh, comprende 15 moduli SOLE 15000, ciascuno da 14,33 kWh, con integrato un modulo AC-DC bidirezionale da 100 kW e un avanzato sistema di gestione dell'energia (EMS).

CARATTERISTICHE Galaxy 215-2H

Sistema di accumulo ad alta tensione

- Capacità nominale: 215 kWh
- Incluso HV BOX, PCS 100kW AC-DC
- BMU, RCU, e EMS integrati all'interno
- CELLE EVE LF280K
- Oltre 6000 cicli
- Sistema di raffreddamento integrato
- Grado di protezione: IP55
- Molteplici protezioni contro fulmini, prevenzione e protezione incendi



Resistente: Con un grado di protezione IP55, il **Galaxy 215-2H** protegge il vostro accumulo di energia e ne consente il funzionamento, indipendentemente dalle condizioni atmosferiche.

Massima efficienza: Dotato di un sistema di raffreddamento ad aria, questo armadio garantisce un'efficienza energetica ottimale e un'elevata affidabilità.

Elevata sicurezza: Uno dei punti di forza del **Galaxy 215-2H** è la sua sicurezza. Incorpora funzionalità di sicurezza avanzate, come lo spegnimento degli eventuali incendi tramite un estinguente ad Aerosol, sensori di rilevazione per la presenza di acqua, illuminazione integrata e rilevatori di fumo.

Su misura per il futuro: Progettato su misura per la sicurezza dello stoccaggio dell'energia, il **Galaxy 215-2H** massimizza l'utilizzo della fonte di energia rinnovabile. Non solo riduce i costi operativi, ma si adatta anche facilmente al panorama energetico in continua evoluzione, offrendo una soluzione sostenibile ed economicamente vantaggiosa per il futuro.





Galaxy 3.420

CONTAINER DI STOCCAGGIO ED ACCUMULO ENERGIA

Il Galaxy 3420 è un sistema di «accumulo energia» in container per applicazioni esterne. Con un'elevata capacità della batteria IFP da 3.421 kWh. E' composto da 9 cluster, contenente ciascun cluster 9 moduli di batterie, ciascuna da 42,24 kWh. Galaxy 3420 è equipaggiato di sistemi di distribuzione e gruppo di continuità (UPS), un sistema di spegnimento automatico e controllo in caso di incendi. Inoltre comprende anche DC combiner box e armadio di controllo, nonché sistemi di protezione contro i fulmini e di messa a terra.

CARATTERISTICHE Galaxy 3.420

Container di accumulo ad alta tensione

- Capacità nominale: 3.421 kWh
- BMS incluso
- Funzione UPS
- DC combiner box
- CELLE IFP
- Oltre 8000 cicli
- Sistema di raffreddamento a liquido
- Protezioni contro fulmini, incendi



CLUSTER - composto da 9 batterie



BATTERIA - composta da 44 celle



CELLE CLASSE A - al litio ferro fosfato

Resistente: Con un grado di protezione IP54, il **Galaxy 3420** protegge il vostro accumulo di energia, indipendentemente dalle condizioni atmosferiche.

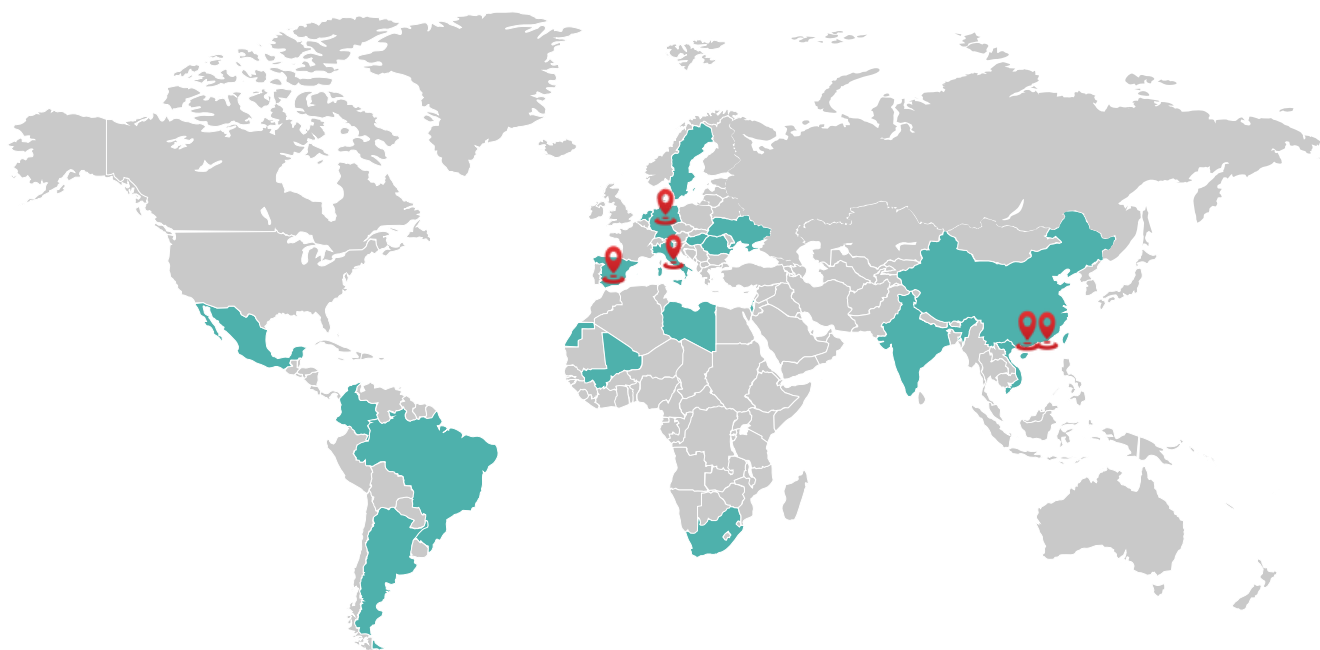
Massima efficienza: Dotato di un sistema di raffreddamento a liquido, per il controllo della temperatura, che consente di ottenere un miglioramento di circa il 30% nell'efficienza dell'autoconsumo energetico rispetto al tradizionale raffreddamento ad aria.

Elevata sicurezza: Uno dei punti di forza del **Galaxy 3420** è la sua sicurezza. Il container è dotato di un sistema antincendio automatico con allarme audiovisivo e sistema di spegnimento integrato. Include una predisposizione di collegamento all'idrante, da utilizzare in caso di emergenza o eventuali incendi. E' inoltre dotato di un sistema ad illuminazione anti-deflagrazione ed un sistema di controllo degli accessi.

Su misura per il futuro: Progettato su misura per lo stoccaggio energetico, il **Galaxy 3420** massimizza l'utilizzo delle fonti di energia rinnovabile. Non solo riduce i costi operativi, ma si adatta perfettamente al nuovo panorama di gestione dell'energia in continua evoluzione, offrendo una soluzione sostenibile ed economicamente vantaggiosa per il futuro.



Presenti in 25 stati 3 partner europei



Matech Srl

Guangdong FFD POWER CO., LTD
(Huizhou branch)

FFD Power Germany GMBH

FFD Power Italy Srl

Guangdong FFD POWER CO., LTD

FFD Power Spain

Scegli il miglior accumulo di energia FFD POWER

